

UTP7608GE-POE-IE, UTP7616GE-POE-IE 交换机

快速安装指南

[关于文档](#)

感谢您使用我司产品。

本产品共有 3 份操作手册，如下表所示：

操作手册	说明	如何获取
快速安装指南	包含产品的安全注意事项及安装说明	置于包装箱中，或联系您的供应商获取电子档
Web 配置指南	包含产品的 Web 系统操作说明	请联系您的供应商获取电子档
CLI 配置指南	包含产品的 CLI 配置说明	请联系您的供应商获取电子档

本手册为《快速安装指南》，适用于需要安装或使用该设备的人员阅读。

[文档版本](#)




由于产品版本升级或其他原因，本文档内容会不定期进行更新。

除非另有约定，本文档仅作为使用指导，本文档中的所有陈述、信息和建议不构成任何明示或暗示的担保。

本手册中涉及的图片仅供参考，若与实物不符，请以实物为准。

[符号约定](#)

在本文中可能出现下列标志，它们所代表的含义如下。

符号	说明
 危险	以该标志开始的文本表示有高度潜在危险，如不能避免，可能导致人员死亡或严重伤害。
 警告	以该标志开始的文本表示有中度或低度潜在危险，如不能避免，可能导致人员中等或轻微伤害。
 注意	以该标志开始的文本表示有潜在风险，如忽视这些文本，可能导致设备损坏、数据丢失、设备性能降低或不可预知的结果。

[修改记录](#)

修订记录累积了每次文档更新的说明。最新版本的文档包含以前所有文档版本的更新内容。

版本	状态	发布时间	说明
V1.0	已发布	2020-09-27	第一次发布
V2.0	已发布	2021-03-01	1) 更新 “3.1 安全注意事项” 章节的内容 2) 更新 “3.2 安装步骤” 中的导轨安装图

目录

1	装箱清单	1
2	产品介绍	2
	2.1 功能简介	2
	2.2 硬件说明	2
3	安装说明	6
	3.1 安全注意事项	6
	3.2 安装步骤	8
	3.2.1 桌面式安装	9
	3.2.2 导轨安装	9
	3.2.3 壁挂式安装	10
	3.2.4 DC 电源线连接	11
4	技术参数	12

1 装箱清单

开箱后，请核对装箱清单，检查包装中的配件是否完整。如有遗漏，请尽快联系您的供应商。

序号	名称	数量
1	交换机	1 台
2	安装配件	1 套
3	快速安装指南	1 本

2 产品介绍

2.1 功能简介

该系列产品是 8 口/16 口 PoE 万兆网管型工业交换机。

该系列交换机可提供 8 个/16 个千兆以太网 RJ-45 端口和 4 个万兆 SFP 端口。所有 RJ-45 端口均支持以太网供电 (PoE+)，每个端口可提供高达 30W 的功率。

该系列交换机支持三层管理功能，包括 VLAN，IGMP 侦听，QoS，RSTP，快速环网及三层路由等。交换机可以通过 WEB 管理界面 (http/https)，CLI (telnet/ssh/console) 或 SNMP 轻松地对其进行管理。

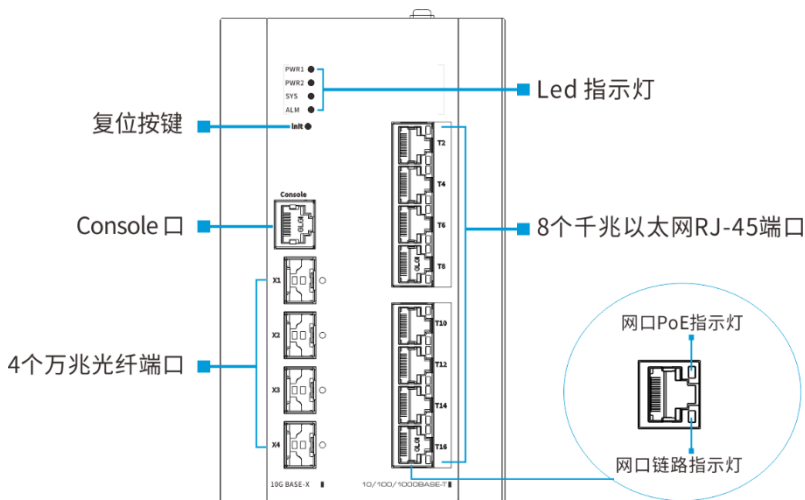
该系列采用-40 至 75°C 的宽温设计，配备冗余电源、继电器报警 (支持软件管理) 功能，可广泛用于安全监控，网络工程等项目。

本系列包含两个型号：

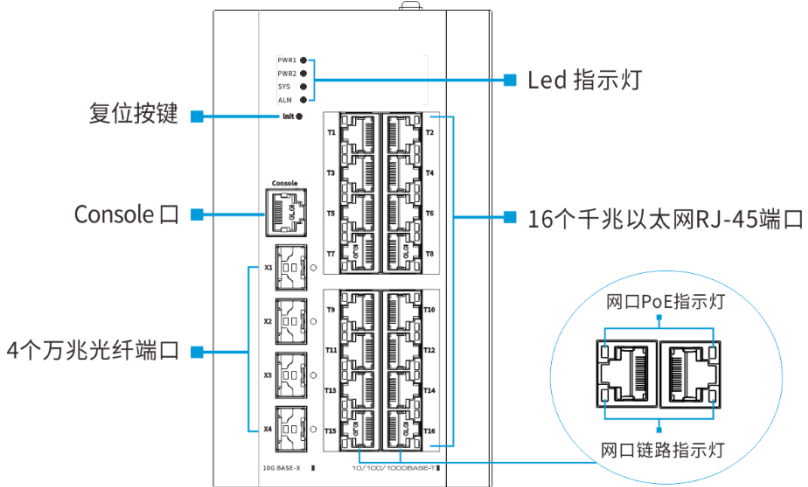
- UTP7608GE-POE-IE：8 口 PoE 万兆网管型工业交换机
- UTP7616GE-POE-IE：16 口 PoE 万兆网管型工业交换机

2.2 硬件说明

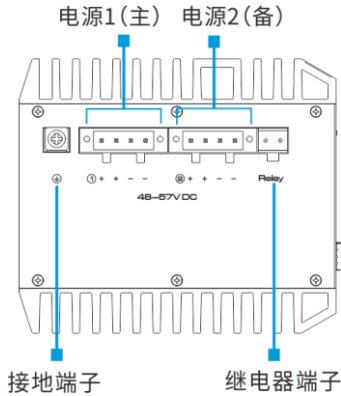
前面板 (UTP7608GE-POE-IE)



前面板 (UTP7616GE-POE-IE)



侧面板



Led 指示灯

指示灯		状态	说明
PWR1	电源 1 指示灯	亮	设备接通电源 1
		灭	设备断开电源 1
PWR2	电源 2 指示灯	亮	设备接通电源 2
		灭	设备断开电源 2
SYS	系统工作状态指示灯	闪烁	系统工作正常
		亮/灭	系统工作异常
ALM	继电器报警指示灯	亮	设备报警中
		灭	设备工作正常
LINK	网口链路指示灯	亮	该网口连接正常
		闪烁	该网口正在传输数据
		灭	该网口连接断开
PoE	网口 PoE 指示灯	亮	该网口正在 PoE 供电中
		灭	该网口停止 PoE 供电

电源接口

设备的电源接口采用可插拔 5 位端子座设计，该端子座电气参数如下表所示：

项目	规格参数
适用线径	22~14 AWG (2.5mm ²)
最大锁紧扭力	0.4Nm (3.5 Lb.in)
耐电压	AC 2000V/1 minute
额定电压/电流	300V/10A



继电器接口

该交换机支持继电器报警功能。

继电器接口采用可插拔 2 位端子座设计，该端子座电气参数如下表所示：

项目	规格参数
适用线径	22~14 AWG (2.5mm ²)
最大锁紧扭力	0.4Nm (3.5 Lb.in)
耐电压	AC 2000V/1 minute
额定电压/电流	250V/10A

该继电器接口可连接报警装置，例如蜂鸣器等。在下表描述的情况下，设备将继电器报警，报警指示灯将亮起。

报警类别	说明	指示灯
端口链路断开	当电源 1 或电源 2 异常断开时，设备继电报警，报警指示灯亮起，电源指示灯熄灭。 该状态下，请检查交换机的工作电源是否正常。	PWR1 ● PWR2 ● SYS ● ALM ○
端口链路断开	当端口的链路异常断开时，设备继电报警，报警指示灯亮起，同时网口链路指示灯熄灭。 该状态下，请检查交换机的网络连接是否正常。	
端口 PoE 断开	当端口 PoE 供电异常时，设备继电报警，报警指示灯亮起，同时网口 PoE 指示灯熄灭。 该状态下，请检查交换机的 PoE 供电。	

[Console 口](#)

该交换机使用 RS-232 串行接口作为 Console 口，用作本地管理接口。

进行管理配置时，可使用 Sub-D9 转 RJ-45 线连接交换机的 Console 口和管理计算机的 COM 口。

端口属性默认值：

端口属性	默认值
每秒位数	115200 bit/s
数据流控制	不支持
奇偶校验	不支持
停止位	1
数据位	8

[复位按键](#)

该复位按键支持两种操作模式：

- 短按：交换机将重启，且交换机配置参数为最近一次保存的配置参数。
- 长按 5s 以上：交换机将恢复出厂默认配置。

3 安装说明

3.1 安全注意事项

为保障人身和设备安全，在安装、操作和维护设备时，请遵循设备上标识及手册中说明的所有安全注意事项。

手册中的“注意”、“警告”和“危险”事项，并不代表所应遵守的所有安全事项，只作为所有安全注意事项的补充。

操作设备时，应遵守当地法规和规范。手册中的安全注意事项仅作为当地安全规范的补充。

操作人员要求

负责安装维护设备的人员，必须先经严格培训，了解各种安全注意事项，掌握正确的操作方法之后，方可安装、操作和维护设备。

- 只允许有资格和培训过的人员安装、操作和维护设备。
- 只允许有资格的专业人员拆除安全设施和检修设备。
- 替换和变更设备或部件（包括软件）必须由认证或授权的人员完成。
- 操作人员应及时向负责人汇报可能导致安全问题的故障或错误。

接地要求

为提高设备的防护性能，建议：

- 安装设备时，先接地；拆除设备时，最后再拆地线。
- 请勿在未安装接地导体时操作设备。

人身安全

- 禁止在雷雨天气下操作设备和电缆。
- 如设备有光纤出口，禁止裸眼直视光纤出口，以防止激光束灼伤眼睛。
- 操作设备前，应穿防静电工作服，佩戴防静电手套和手腕，并去除首饰和手表等易导电物体，以免被电击或灼伤。
- 如果发生火灾，应撤离建筑物或设备区域并按下火警警铃，或者拨打火警电话。任何情况下，严禁再次进入燃烧的建筑物。

设备安全

- 操作前，应先将设备可靠的固定在地板或其他稳固的物体上，如桌面、墙体或安装架。
- 如设备有通风口，系统运行时，请勿堵塞通风口。通风口与墙壁或其他阻碍通风的物体之间的最小距离为 5 cm。
- 安装面板时，如果螺钉需要拧紧，必须使用工具操作。

易燃空气环境

在易燃空气环境中进行的任何电子设备的操作都会构成极度的危险。



危险：

不得将设备置于易燃、易爆气体或烟雾的环境中，不得在该种环境下进行任何操作。

防潮



警告：

设备进水或者湿气会造成设备电路损坏。

- 设备安装环境严禁出现渗水、滴漏、结露现象，否则需加装除湿设备（如带除湿功能空调、专用除湿机）等。
- 禁止在水源下方或者靠近水源的地方操作设备，比如：洗手池、洗衣房或者其他高湿度的区域。
- 禁止湿手触摸设备。

防尘

- 设备安装环境应远离沙尘源，比如：煤矿、乡村公路、农田等。
- 禁止在高密度灰尘的环境下操作设备。

通风



警告：

设备运行过程中会产生一定的热量，请保证设备安装环境的通风，使设备正常运行。

- 严禁将设备安装在靠近热源的位置，比如：火炉、取暖器等。
- 确保设备安装环境空气流通。
- 如设备有散热孔设计，严禁将设备的散热孔堵塞。

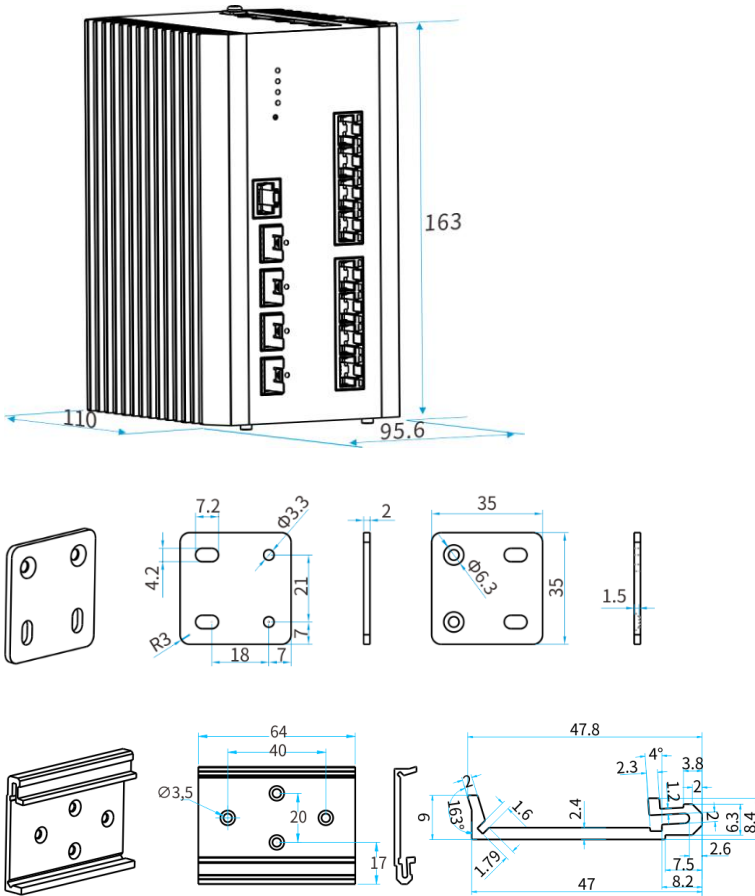
3.2 安装步骤

该交换机支持以下安装方式：

- 桌面式安装
- 导轨安装
- 壁挂式安装

交换机及其安装配件尺寸如下图所示：

尺寸 (单位: mm)

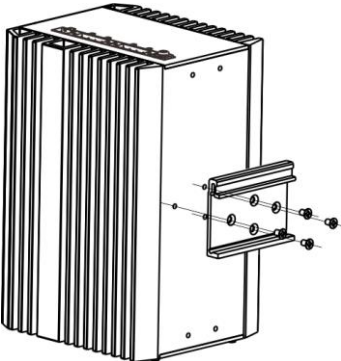
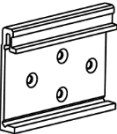

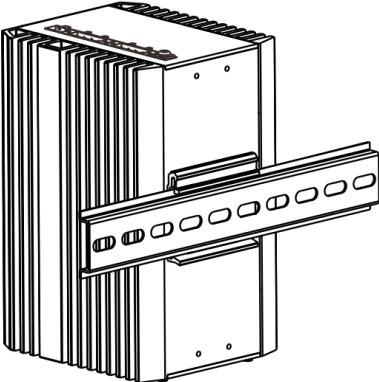


3.2.1 桌面式安装

该交换机支持桌面式安装。用户可以直接将本产品放在干净、稳定、接地的工作台上。

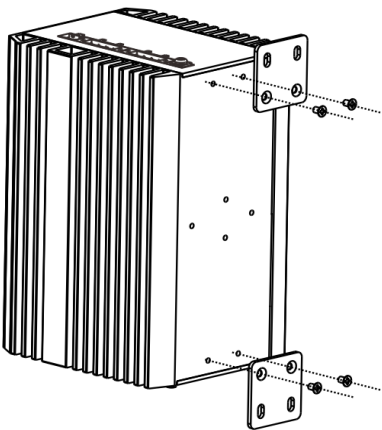
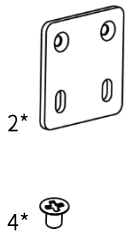
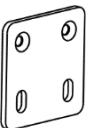

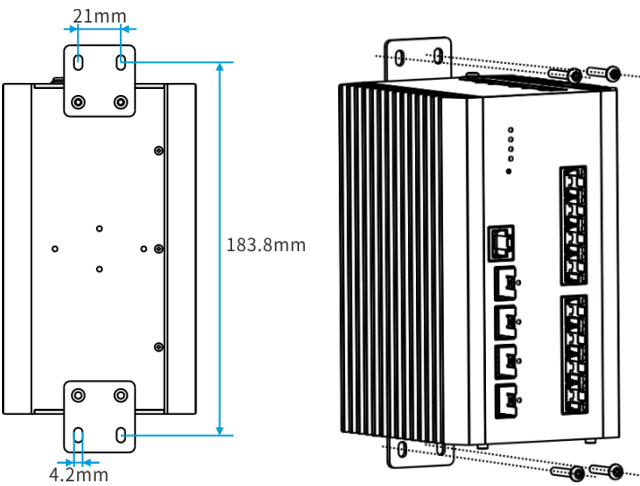


3.2.2 导轨安装

请参考以下操作步骤。

<p>1) 使用螺钉，将包装中的导轨配件固定在交换机侧面。</p> 	<p>使用的配件</p>  <p>1*</p>  <p>3*</p>
<p>2) 将交换机安装在导轨上。</p> 	<p>使用的配件</p> <p>无</p>

3.2.3 壁挂式安装

请参考以下操作步骤。

<p>1) 将包装中的挂耳配件固定在交换机两侧。</p> 	<p>使用的配件</p>  <p>2* </p> <p>4* </p>
<p>2) 在安装交换机的墙面上打 4 个孔，使用包装中的螺钉，将交换机固定在墙面上。 墙面打孔的孔径与孔距请参考下图尺寸。</p> 	<p>使用的配件</p>  <p>4* </p>

3.2.4 DC 电源线连接

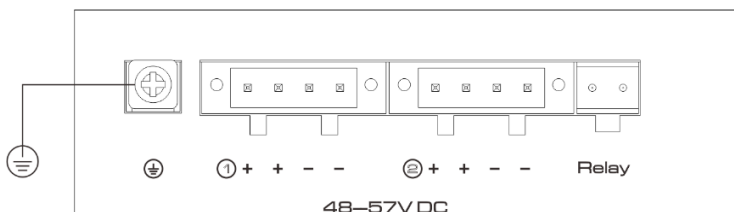
交换机有两种连接直流电源的方法：

- 通过接线端子
- 连接 DIN 导轨电源的电源适配器

安装过程如下：

- 在安装之前，请确保已断开设备与电源的连接。
- 为提供更好的保护性能，建议将保护性接地电缆的一端连接到设备侧面的接地螺钉，另一端在附近良好接地。
- 将直流电源的正极和负极分别连接到电源 1（主）或电源 2（备）的“+”和“-”电源端子上，并使用螺丝刀将其拧紧，如下图所示。

冗余电源同时与直流电源连接，如其中一个电源供电异常时，另一电源仍能正常供电。



- 接通直流电源，检查电源 1 指示灯或电源 2 指示灯是否点亮，点亮则表示电源连接正确。

PWR1	○	PWR1	●
PWR2	●	PWR2	○
SYS	●	SYS	●
ALM	●	ALM	●

注意

- 推荐使用 Cat5 或以上线缆连接交换机与设备，以保证最佳传输性能。
- 为提高设备的防护性能，建议安装设备时，先接地；拆除设备时，最后再拆地线；请勿在未安装接地导体时操作设备。
- 确认接线无误后，才能接通电源，以免烧坏设备。
- 操作或维护交换机前，请仔细阅读本交换机的用户手册，以免误操作造成设备损坏。

安装完成。

4 技术参数

项目	UTP7608GE-POE-IE	UTP7608GE-POE-IE
物理接口		
下联端口	8*10/100/1000 Base-T PoE RJ-45 (Auto-MDI/MDI-X)	16*10/100/1000 Base-T PoE RJ-45 (Auto-MDI/MDI-X)
上联端口	4*1000/10G Base-X SFP	
Console 口	1*RS-232 串行端口 (115200, 8, N, 1)	
PoE		
PoE 标准	802.3af/at (PSE)	
PoE 供电方式	末端跨接法	
供电线序	1/2 (+), 3/6 (-)	
PoE 输出电压	46~55V DC	
PoE 功率	每个端口最大功率 30W 整机最大功率 240W	每个端口最大功率 30W 整机最大功率 360W
交换属性		
网络标准	IEEE 802.3, IEEE 802.3u, IEEE 802.3ab, IEEE 802.3z, IEEE 802.3x, IEEE 802.1D	
转发模式	存储转发	
缓存	12Mbit	
MAC 地址表	16k, 支持自主学习	
交换容量	96Gbps/无拥塞	112Gbps/无拥塞
包转发率	71.4Mpps	83.3Mpps
巨型帧	9kB	
工作电源		
输入电压	电源 1 (主): 48~57V DC, 电源 2 (备): 48~57V DC	
功耗	260W (满载功耗, 包含 PoE)	380W (满载功耗, 包含 PoE)
工作环境		
浪涌	6kV, 标准: IEC6000-4-5	
静电防护	8kV 接触放电; 15kV 空气放电, 标准: IEC61000-4-2	
MTBF (平均无故障时间)	310972h	295040h
MTBF 标准	Telcordia SR-332, 25°C	
工作温度	-40°C~75°C	
存储温度	-40~85°C	
工作湿度	5%-95% (无凝结)	
物理特性		

LED 指示灯	2*电源指示灯 1*系统状态指示灯 1*继电器报警指示灯	
复位按键	短按：设备重启 长按 5s 以上：设备恢复出厂设置	
尺寸（长*宽*高）	163mm*110mm*95.6mm	
设备净重	1620g±20g	1730g±20g
材质	金属外壳	
安装方式	桌面/导轨/壁挂式	
认证		
认证	CE, FCC	

深圳市优特普技术有限公司

地址：深圳市宝安区石岩街道罗租工业大道二号，天格科技园B栋5楼

电话：0755-83898016

客服热线：400-700-5088

邮箱：utp@utepo.com

版权所有© 深圳市优特普技术有限公司 2021。保留一切权利。



优特普官方微信



业务咨询微信